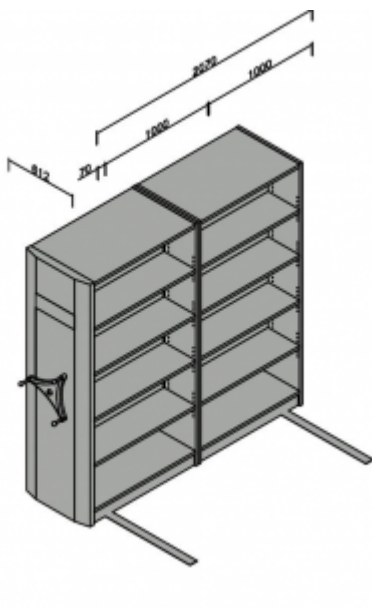


MOBILO PLAUKTU SISTĒMA 2-SEKCĪJU_2019MM H



Platums x Dzīlums x Augstums:
2070x612x2019 mm (EUR: 1,392.11)
Noliktavā: -9 gab.

Preces apraksts

Mobilo arhīvu sistēma ir ideāls risinājums arhīviem un noliktavām. Sistēma ļauj maksimāli lietderīgi izmantot telpas platību. Izmantojot speciālus kloķu mehānismus, iespējams viegli manevrēt ar plauktu stalažām. Nelielos komplektos kloķu mehānismi tiek aizstāti ar turētajiem, kas ļauj pārvietot atsevišķus elementus.

Sliežu konstrukciju iespējams izvietot uz jebkuras pamatnes, kas atbilst šādām prasībām:

- seguma pretestība - min. 400 kg/m²
- līmeņa starpība plauktu kustības perpendikulārā virzienā 5 m attālumā nepārsniedz 10 mm; 4 m attālumā - 5 mm
- slodze uz vienu plauktu - līdz 120 kg (pie seguma izturības no 400-800 kg/m²)

Sistēmas izmantošana ļauj ietaupīt 33% no telpu platības. Papildus mobilo plauktu elementu pievienošana ļauj arhivēt dokumentus vai citas preces vēl par 62.5 % vairāk.

Nesošais rāmis izgatavots no 2,5 mm tērauda, centrālās sienas un augšējā daļa no 1,0 mm tērauda, pārējie nesošie elementi no 0,8 mm tērauda. Plaukti pārklāti ar pulverkrāsu pēc RAL kataloga.

TEHNISKĀS SPECIFIKĀCIJAS IZVĒLE

SIA FL Birojs

Reģ. nr. 40003875292,

Juridiskā adrese: Krustpils iela 54E, Rīga, LV 1057, Latvija

Biroja adrese: Krustpils iela 54E, Rīga, LV 1057, Latvija

Tel.: + 371 67285157, GSM +371 27507502

E-pasts: info@FLBirojs.lv, www.FLBirojs.lv

Augstums (mm)	2019		2394	2769	
Plauktu platums (mm)	750	1000	750	1000	1000
Plauktu dziļums (mm)	250	300	350	370	
Plauktu skaits sekcijā	5,6 vai 7 plaukti + augšējais nosedzošais				
Attālums starp plauktiem (mm)	350 mm				
Plaukta kravnesība	40 kg/80 kg (par papildu maksu)		40 kg/ 80 kg (par papildu maksu)		
Plauktu regulēšanas solis	ik pēc 25 mm				
Papildaprīkojums	<ul style="list-style-type: none"> * plauktu atdalītājs * aizslēdzams roktura mehānisms * izvelkama atvilktnē un rāmis iekarinājamiem failiem (tikai 370 mm dziļiem plauktiem) * izvelkami plaukti * režģu sieti - gleznu vai rāmju iekarināšanai 				

Pasūtījuma izpilde notiek 7 -8 nedēļu laikā no tā saņemšanas dienas.

Piegādes un montāžas noteikumus skatīt sadaļā [PAKALPOJUMI](#)

Nepieciešamības gadījumā sazinieties ar mums pa e-pastu: info@FLBirojs.lv
vai pa tel.: (+371) 27507502

Toņu izvēle korpusam:



Toņu izvēle fasādei:

